

名称:	R1900TV(中文)说明书	东莞市漫步者科技有限公司
材质:	80克书纸,折页不打钉	版面设计:
尺寸:	105X146mm	校对:
版本号及料号:	V1.4	批准:

说明书R1900TV/中文/V1.4

2016年爱德发印制
版权所有,翻印必究
本手册内所有图文,未经授权,严禁
任何方式之全部或部分使用。
本手册为随机手册,不得转卖,散发。
2016年10月
Copyright © 2016
All Rights Reserved.
Manual Edition 1.3, Oct. 2016
Printed in China

EDIFIER
www.edifier.com
北京爱德发科技有限公司
地址:北京市海淀区北四环西路68号
中国制造
Beijing Edifier Technology Co., Ltd.
Made in China

EDIFIER 漫步者 多媒体有源音箱 Multimedia Speaker



R1900TV 使用说明书 使用前请仔细阅读

重要安全信息

- * 请阅读这些说明。
- * 请保留这些说明。
- * 请注意所有警告。
- * 请遵循所有说明。
- * 本产品可在热带地区使用。
- * 本产品最高使用的环境温度为40°C。
- * 本产品可在海拔5000米及以下地区使用。
- * 请按照制造商的说明进行安装。
- * 请将音箱放在一个稳固的位置,以防坠落造成音箱损坏或人身伤害。
- * 请不要在靠近水的地方使用音箱,也不要将音箱浸入任何液体中或将任何液体滴落、泼溅到音箱上。
- * 音箱上面严禁放置任何装满水的器具,如花瓶;也不要再在音箱上放置任何形式的明火,如点亮的蜡烛。
- * 请不要堵塞音箱的开口处,不要将物体塞入音箱的通风口或槽隙中,请在音箱的周围留足空间,以便能够保持良好的通风(建议5cm以上)。
- * 请不要在靠近任何热源(如散热器、暖气设备、炉灶或其它产生热量的设备,包括放大器)的地方安装音箱。
- * 低音箱内有电危险,请勿打开后盖,以免触电和影响保修。
- * 请确保电源线不会受到踩踏或挤压,尤其是电源线插头及设备连接点上。
- * 请务必将音箱连接到计算机或音频设备的低电平音频输出插孔中。
- * 请务必使用制造商指定的附件。
- * 在有雷雨时,为了安全,请将电源线插头从电源插座中拔出,并关闭计算机。
- * 长时间不使用时,请将此设备电源线插头从电源插座中拔出。
- * 无论设备因何原因损坏,都必须及时请专业维修人员修理(如插头损坏、液体溅入或物体落入设备中、设备淋过雨或受潮、不能正常工作或被摔过)。
- * 在用干布擦拭清洁音箱之前,请先将音箱的音频连接线从计算机上拔下,并从电源插座上拔下电源线插头。
- * 请将音箱调至合适音量,避免对您的听力和设备造成损害。
- * 本产品是以电源插头为断开装置,使用时应使插头处于方便断开的位置。
- * 如果电池更换不当会有爆炸危险,只能用同样类型或等效类型的电池来更换。
- * 禁止拆解、撞击、挤压或投入火中,请勿使电池暴露在导电材料、液体、火或高温。
- * 如果电池出现严重膨胀、泄漏、变色或出现其它任何异常,请勿继续使用;如果电池使用不当,就有可能爆炸或泄漏,从而造成烧伤和其它人身伤害;如果电池泄漏,应小心根据当地的电池处理相关法律法规和规定要求立即弃置电池。

此设备只适用于室内环境。

此设备是 CLASS II 或双重绝缘的电子电器。
通过此设计,它不需要一个安全连接到电气接地。

警告:
为减少火灾或触电危险,
请勿将设备淋雨或受潮。

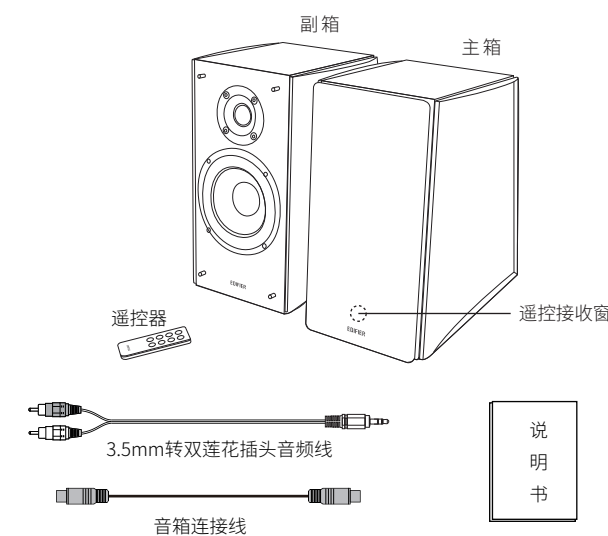
注意:
请勿将设备淋雨或受潮。

1 打开包装

打开包装

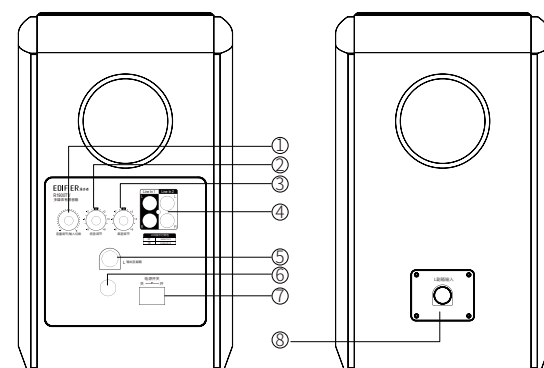
R1900TV物品清单

- 主副音箱各一只
- 遥控器一只
- 3.5mm转双莲花插头音频线一条
- 音箱连接线一条
- 说明书及售后服务卡一份



2 后面板说明

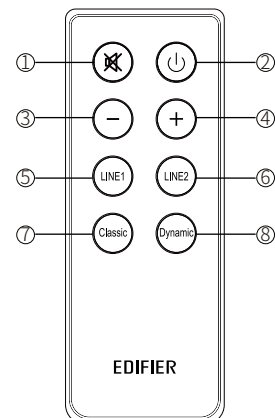
示意图



- ① 总音量调节旋钮
轻按可切换Line In1/Line In2输入
- ② 低音调节旋钮
- ③ 高音调节旋钮
- ④ 线路输入接口
- ⑤ 连接副箱接口
- ⑥ 电源线
- ⑦ 电源开关
- ⑧ 连接主箱接口
- ⑨ LED指示灯
红色:Line In1输入
绿色:Line In2输入

注:本说明书中的图片均为示意图,可能与实物有偏差,请以实物为准。

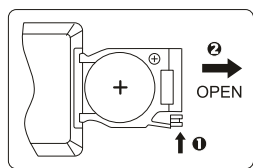
3 遥控器说明



- 静音键
- 开机/待机键
- 音量减小
- 音量增大
- Line In1输入模式
- Line In2输入模式
- 经典模式
- 动态模式

遥控器电池的更换

遥控器电池的更换:
按图所示方法取下遥控器电池仓,将电池正确装入电池仓内,然后关闭电池仓。
说明:本产品出厂时已将标配的一块CR2025纽扣电池装入遥控器内,并用绝缘胶纸将电池电极封闭,初次使用时请取下保护电极的绝缘胶纸。

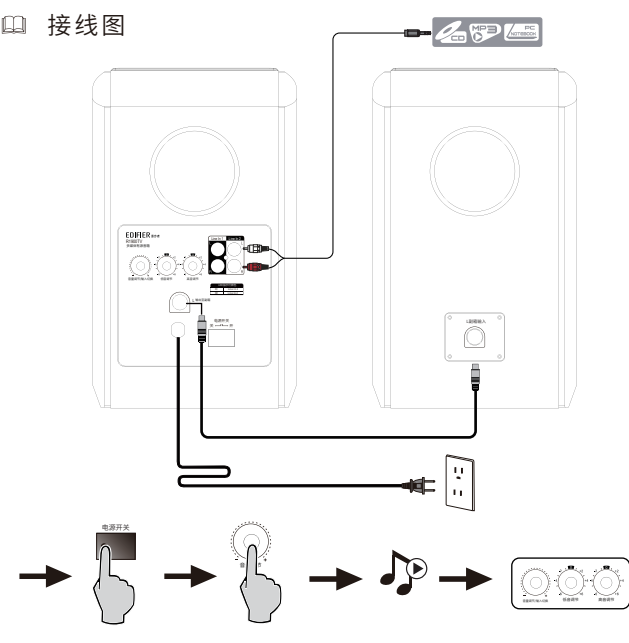


注意事项:

1. 请勿将遥控器放置在潮湿或高温的地方。
2. 请勿将电池置于过热环境中,应避免强烈的光照、火等。
3. 长期不使用时,请将电池取出。
4. 不可吞咽电池,否则会有化学灼伤危险!
5. 本产品含有纽扣电池,如不慎吞咽电池,会对人体产生严重的伤害,甚至在2小时内致人死亡。不可将新的或已使用的电池放在儿童能接触到的地方。
6. 如电池仓没有安全关闭,请勿使用本产品,并确保将遥控器放在远离儿童的地方。
7. 如怀疑吞下了电池或是将电池放入了体内,请立即去医院进行检查。

4 使用说明

接线图



1. 用音箱连接线连接主副音箱。
2. 将3.5mm转双莲花插头音频线的一端插到主箱后面板上的Line In1 / Line In2 音频信号输入接口(请注意颜色的对应),另一端接音源(如手机/MP3/MP4 播放器等)。
说明:按音量调节键可切换Line In1 / Line In2输入。
电源指示灯亮红色:Line In1输入,亮绿色:Line In2输入。
3. 将电源线接入市电,打开电源开关,音箱开机,电源指示灯亮,按音量旋钮选择输入模式。
4. 播放音乐并调至合适音量。

5 规格参数/声明

规格参数(执行标准:SJ/T 11540-2015)

失真限制的输出功率: R/L: 24W+24W(高音)
R/L:36W+36W(中低音)
额定声频率响应范围: R/L: 55Hz-20KHz
高音单元: Φ25mm 丝膜高音
中低音单元: 5英寸(外径132mm)
噪声声级: ≤25dB(A)

声明:由于产品的不断更新发展,我们保留有事先通知的情况下,对本公司产品进行变动、修改的权利。
EDIFIER®、Ramble®、漫步者®、漫步者®、Xema®、声迈®均为爱德发持有的注册商标。我公司保留一切权利,仿冒必究。其他所涉及的高标均属于其所有者。

6 疑难解答

疑难解答:

- 只有一边音箱有声怎么办?**
首先请检查音箱之间的连线是否接好。其次可以尝试连接其它音源设备,如音箱能正常发声,请检查您之前的音源。如音箱仍不正常,请联系售后服务。
- 音箱都无声,怎么办?**
1. 请检查电源插头是否插好,电源开关是否打开。
2. 请检查音源和连接线是否正常。
3. 请检查音源信号输出是否正常。
4. 请检查音箱或音源的音量是否已被调至最小。
5. 请断开音箱电源后重新开机。
- 音箱的噪声问题?**
漫步者音箱具有低噪声特点,有些音源本身的噪声会高出音箱的数倍。所以检查时应拔掉音频线,然后开大音量,1米之外应基本听不到喇叭发出的声音。
- 遥控器不起作用**
检查遥控器的电池是否有电、电池安装是否正确;检查遥控窗口以及遥控接收头是否被覆盖。

7 产品中有害物质的名称及含量

部件名称	有害物质					
	铅(Pb)	汞(Hg)	镉(Cd)	六价铬(Cr(VI))	多溴联苯(PBB)	多溴联苯醚(PBDE)
金属部件	X	○	○	○	○	○
木制部件	○	○	○	○	○	○
塑料部件	○	○	○	○	○	○
电线电缆	○	○	○	○	○	○
电路板组件	○	○	○	○	○	○
电镀锌件	○	○	○	○	○	○

本表依据SJ/T 11364的规定编制。
○:表示该有害物质在该部件所有均质材料中含量均在GB/T 26572规定的限量要求以下。
X:表示该有害物质在该部件所有均质材料中的含量超出GB/T 26572规定的限量要求。
在某些产品中可能包含电池,该电池并非漫步者产品,该电池的关于有害物质的含量应由电池生产商提供。
注:环保使用期限取决于产品正常工作速度和强度等条件。

